

CATÁLOGO



EL FUTURO EN CONTROL DE COMBUSTIBLE



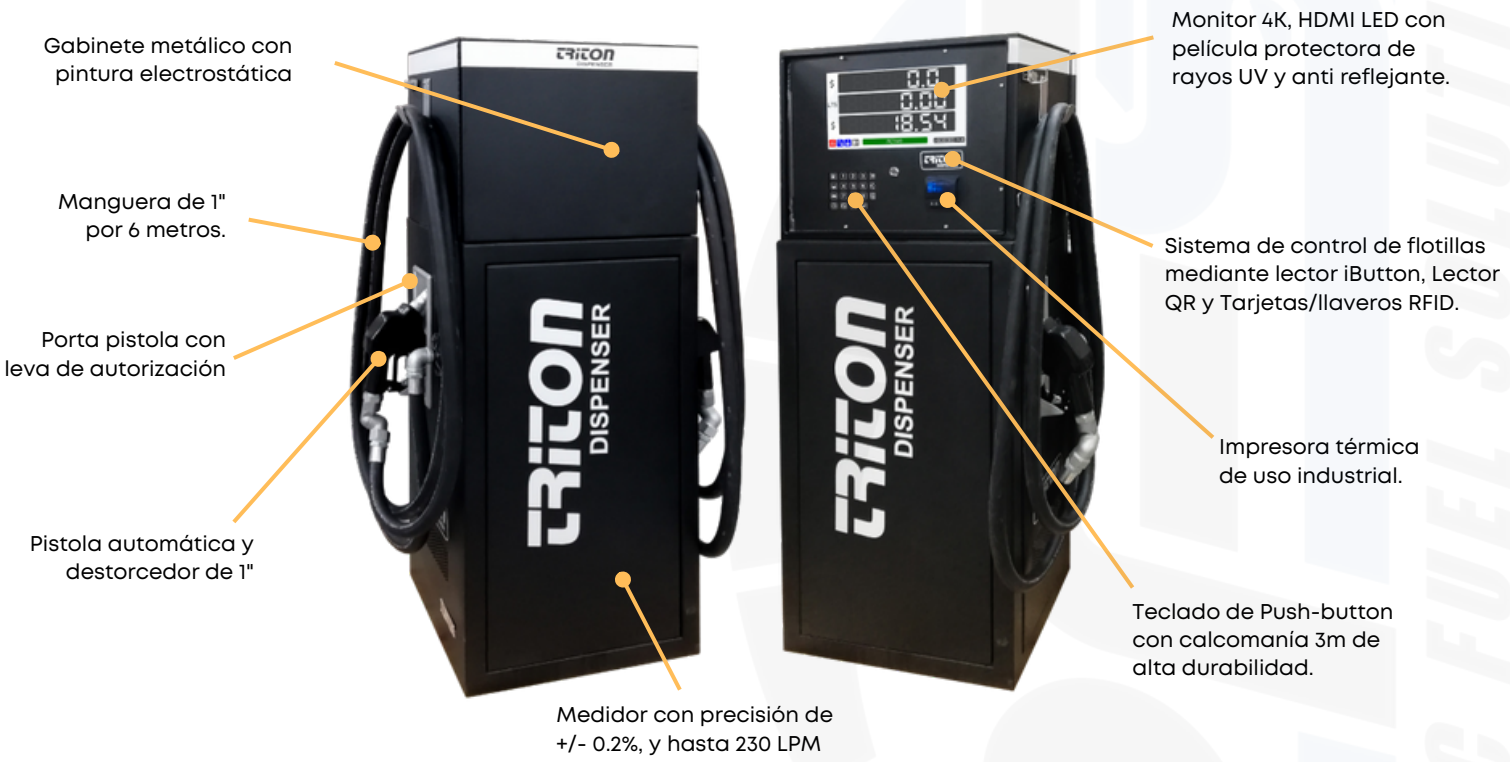
ÍNDICE

- 2 Triton Dispenser
- 3 Triton Satélite
- 4 Triton Mini Diesel
- 5 Triton Mini DEF
- 6 Palas Pump Diesel
- 7 Palas Pump DEF
- 8 Thor Console
- 9 Zeuz Trasvase
- 10 Mini Zeuz
- 11 Medidores
- 12 Bomba Sumergible
- 13 Bombas
- 14 Pistolas
- 15 Refacciones
- 16 Filtros
- 17 Cuentalitros mecánico
- 18 Sensor de líquidos
- 19 Dispensario de Agua y Aire
- 20 Biombos
- 21 Compresores de Tornillo
- 22 Compresores



TRITON DISPENSER

- Control flotilla mediante iButton, QR y Tarjetas/llaveros RFID.
- Diseñado para enlazarse a un software central con varios autoconsumos.
- Impresión de ticket para comprobación de despacho.
- Consola de tele-medición integrada.
- Control de rendimiento por vehículo.
- Control de apertura y cierre de turnos.
- Medidor de alta precisión.
- Calibración electrónica.
- Multimoneda, multilinguaje, manejo en litros y galones.



CÓDIGO	DESCRIPCIÓN	LITRAJE	PRECISIÓN	FLUIDOS	VOLTAJE	CONTROL FLOTILLA	IMPRESORA	TELEMEDICIÓN
TN-1BD1H1E	BOMBA	85 LPM	+0.2%	DIESEL	110v	✓	✓	✓
TN-1BG1H1E	BOMBA	40 LPM	+0.2%	GASOLINA	110v	✓	✓	✓
TN-1H1E	DISPENSARIO	HASTA 90 LPM	+0.2%	DIESEL Ó GASOLINA	110v	✓	✓	✓
TN-1BDEF1H1E	BOMBA	30 LPM	+0.3%	UREA	110v	✓	✓	✓
TN-2H2E	DISPENSARIO	HASTA 90 LPM	+0.2%	DIESEL Ó GASOLINA	110v	✓	✓	✓
TN-2BDEF2H2E	BOMBA	30 LPM	+0.3%	UREA	110v	✓	✓	✓
TN-1BD1BEF2H2E	BOMBA	85 LPM 30 LPM	+0.2% +0.3%	DIESEL Y UREA	110v	✓	✓	✓
TN-1HSF1E	DISPENSARIO	HASTA 230 LPM	+0.2%	DIESEL Y/O GASOLINA	110v	✓	✓	✓
TN-2HSF2E	DISPENSARIO	HASTA 230 LPM	+0.2%	DIESEL Y/O GASOLINA	110v	✓	✓	✓

TRITON SATÉLITE



CÓDIGO	DESCRIPCIÓN
TN-SASS	SATÉLITE SENCILLO SIN SOLENOIDE
TN-SADSS	SATÉLITE DOBLE SIN SOLENOIDE
TN-SASCS	SATÉLITE SENCILLO CON SOLENOIDE 1.5" 24V
TN-SADCS	SATÉLITE DOBLE CON SOLENOIDE 1.5" 24V

**Nota: Los equipos vienen sin manguera.*

TRITON mini DIESEL

Es un dispensario para despachar urea automotriz que sirve para llevar el control de fluido despachado por vehículo, conocer el rendimiento y llevar el control de inventarios en tanque.

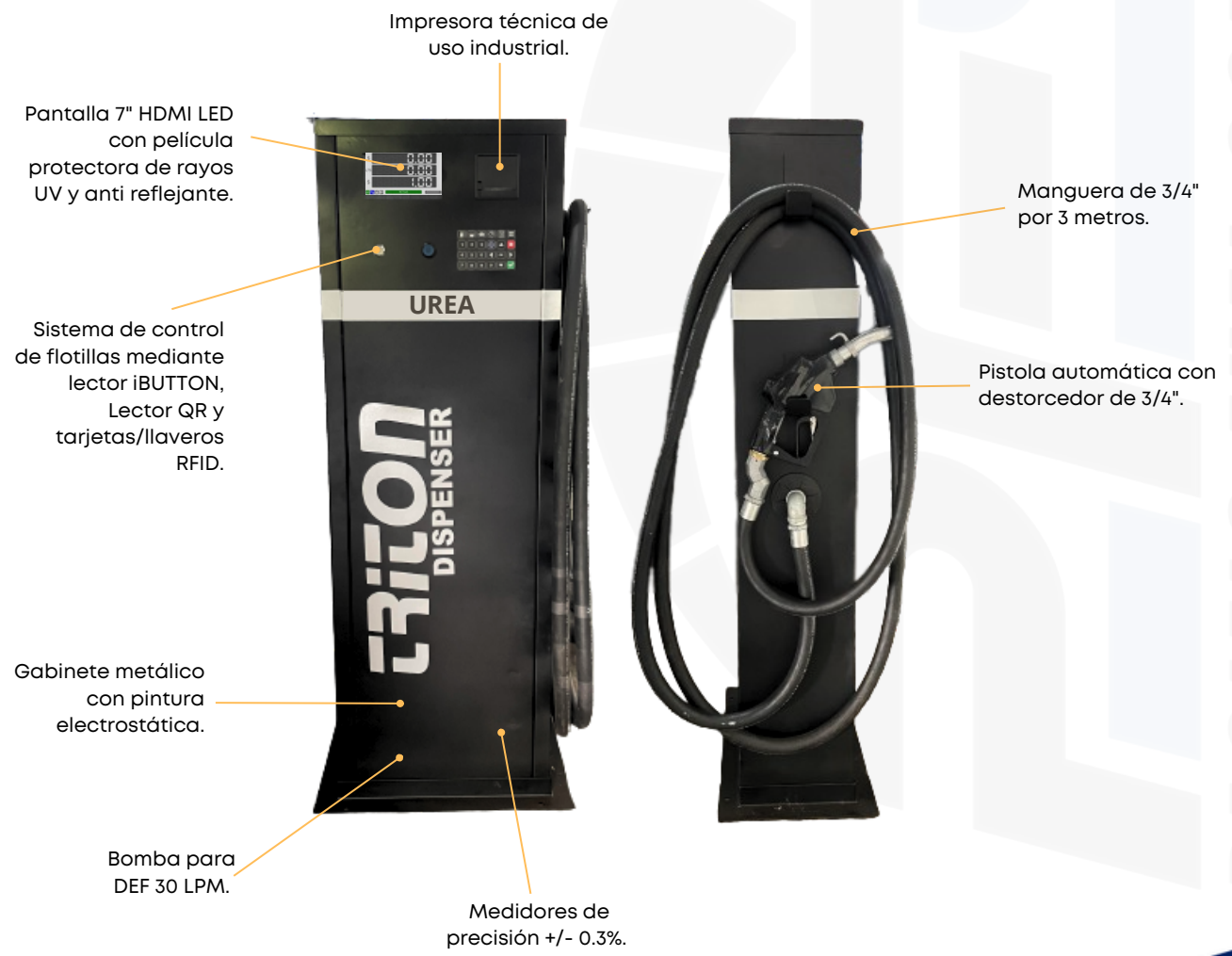
- Control flotilla mediante iButton, QR y tarjetas/llaveros RFID.
- Diseñado para enlazarse a un software central con varios autoconsumos.
- Impresión de ticket para comprobación de despacho.
- Consola de tele-medicación integrada.
- Control de rendimiento por vehículo.
- Control de apertura y cierre de turnos.
- Medidor de alta precisión.
- Calibración electrónica.
- Multimoneda, multilinguaje, manejo en litros y galones.



TRITON MINI DEF

Es un dispensario para despachar urea automotriz que sirve para llevar el control de fluido despachado por vehículo, conocer el rendimiento y llevar el control de inventarios en tanque.

- Control flotilla mediante iButton, QR y tarjetas/llaveros RFID.
- Diseñado para enlazarse a un software central con varios autoconsumos.
- Impresión de ticket para comprobación de despacho.
- Consola de tele-medición integrada.
- Control de rendimiento por vehículo.
- Control de apertura y cierre de turnos.
- Medidor de alta precisión.
- Calibración electrónica.
- Multimonedas, multilinguaje, manejo en litros y galones.



PALAS PUMP DIESEL

Gabinete metálico con
pintura electrostática

Pistola automática
con destorcedor de 1"

Bomba para Diesel
de 70 lpm

Manguera de 1"
por 3 metros.



PALAS PUMP DEF

Medidores de
precisión +/- 1.0%.

Pistola automática con
destorcedor de 3/4"

UREA

Manguera de 3/4"
por 3 metros.

Gabinete metálico con
pintura electrostática

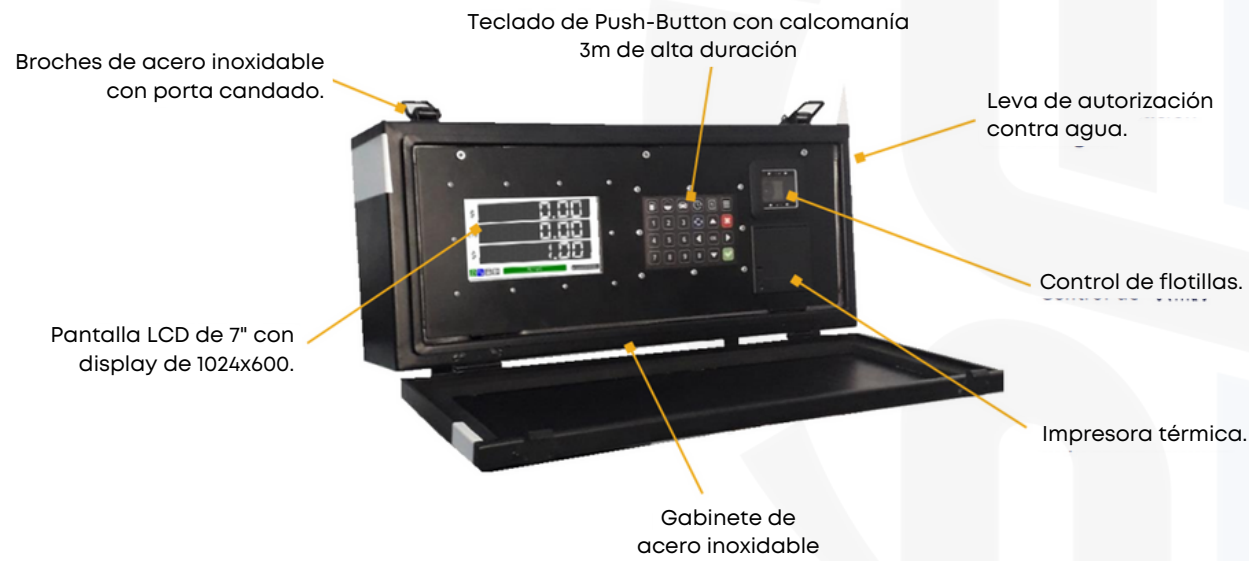
Bomba para DEF
30 LPM

PALAS
PUMP

THOR CONSOLE

Es un registro electrónico donde puedes controlar el manejo de el combustible de manera móvil o fija.

- Adaptable a cualquier tipo de medidor y bomba, de 48 LPM hasta 3700 LPM, con caudal desde 1 hasta 6 pulgadas.
- Control flotilla con enlace a la nube.
- Diseñado para enlazarse a un software central con varios autoconsumos.
- Impresión de ticket para comprobación de despacho.
- Consola de telemedición integrada.
- Control de rendimiento por vehículo.
- Control de apertura y cierre de turnos.
- Medidor de alta precisión con margen de error del +/- 0.2%.
- Calibración electrónica.
- Módulo wifi / Ethernet para enlace a la nube.
- Multimoneda, multilinguaje, manejo en litros y galones.



CÓDIGO	DESCRIPCIÓN	FLUIDOS	LITRAJE	VOLTAJE	CONTROL FLOTILLA	IMPRESORA
TH-INOX	CONSOLA	*	HASTA 3,700 LPM	12v	✓	✓
TH-INOX110	CONSOLA	*	HASTA 3,700 LPM	110v	✓	✓

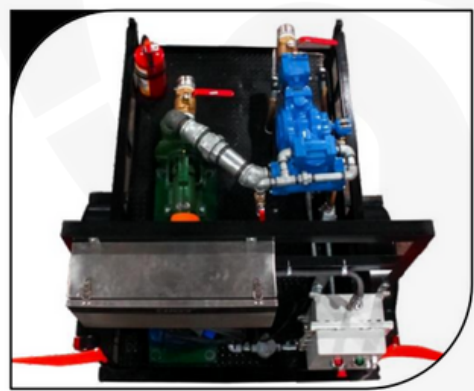
*** Favor de consultar fluido compatible**

ZEUS TRASVASE



- Adaptable a cualquier tipo de medidor y bomba, de 48 LPM hasta 2271 LPM, con caudal desde 1 hasta 4 pulgadas.
- Diseñado para venta público en general y venta a través de crédito / débito.
- Cortes de turno e inventarios de producto.
- Módulo gris/ ethernet / wifi para enlace a la nube.
- Candados de despacho por día, horario y volumen, etc.
- Diseñado para enlazarse al software central de control de combustible para clientes con varios puntos de despacho o autoconsumos.
- Multimoneda, multilinguaje, manejo en litros y galones.

ZEUS-2-BP-VS	ZEUS-2-BS-VS	ZEUS-3-BS-VS	ZEUS-4-BS-VS
Medidor 2"	Medidor 2"	Medidor 3"	Medidor 4"
Hasta 150 GPM (567 LPM) con filtro.	Hasta 150 GPM (567 LPM) con filtro.	Hasta 300 GPM (1135 LPM) con filtro.	Hasta 600 GPM (2271 LPM) con filtro.
Eliminador de aire.	Eliminador de aire.	Eliminador de aire.	Eliminador de aire.
Consola electrónica (THOR).	Consola electrónica (THOR).	Consola electrónica (THOR-DER).	Consola electrónica (THOR).
Bomba PIUSI 2" hasta 500 LPM <small>ADVERTENCIA: Solamente diesel, bomba sin certificación a prueba de explosión.</small>	Bomba SENTINEL con motor certificado a prueba de explosión de 2" hasta 500 LPM.	Bomba SENTINEL con motor certificado a prueba de explosión de 3".	Bomba SENTINEL con motor certificado a prueba de explosión de 4"
Válvula solenoide para preseteo.	Válvula solenoide para preseteo.	Válvula solenoide para preseteo.	Válvula solenoide para preseteo.



***Todas las versiones cuentan con tubería eléctrica aprueba de explosión, banderas de precaución y extintor**

MINI ZEUS

CÓDIGO	LPM	DIÁMETRO	PRECISIÓN +/-	REPETIBILIDAD	COMBUSTIBLE	PSI MAX	FILTRO ELEMINADOR DE AIRE	PULSADOR
M-50	500	2"	0.20%	0.05%	Diesel / Gasolina	150	✓	✓
M-80	1,000	3"	0.20%	0.05%	Diesel / Gasolina	150	✓	✓
M-100	1,700	4"	0.20%	0.05%	Diesel / Gasolina	150	✓	✓



Broches de acero inoxidable con porta candado.

Teclado de Push-Button con calcomanía 3m de alta duración

Leva de autorización contra agua.

Pantalla LCD de 7" con display de 1024x600.

Control de flotillas.

Impresora térmica.

Gabinete de acero inoxidable



MEDIDORES

Los medidores de flujo tipo desplazamiento positivo son instrumentos de medición de líquidos de precisión que mantienen una medición precisa durante largos períodos de operación.



ESPECIFICACIONES TÉCNICAS:

- Rango de error ± 0.05 .
- Baja pérdida de presión.
- Bajo mantenimiento.
- Larga vida útil.
- Filtro cedazo para partículas.

CÓDIGO	LPM	DIÁMETRO	PRECISIÓN +/-	REPETIBILIDAD	COMBUSTIBLE	PSI MAX	FILTRO ELEMINADOR DE AIRE	PULSADOR
M-50	500 LPM	2"	0.20%	0.05%	Diesel / Gasolina	150	✓	✓
M-80	1,000 LPM	3"	0.20%	0.05%	Diesel / Gasolina	150	✓	✓
M-100	1,700 LPM	4"	0.20%	0.05%	Diesel / Gasolina	150	✓	✓

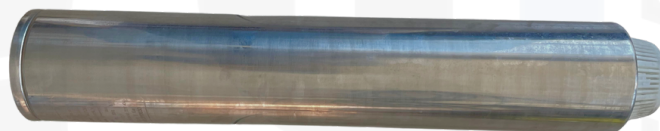
BOMBA SUMERGIBLE

La Bomba Sumergible PFS es la solución ideal para la impulsión de combustible de manera eficiente y silenciosa, mejorando la experiencia del cliente en sitio.



ESPECIFICACIONES TÉCNICAS:

- **Capacidad:**
1.5" HP.
- **Longitud:**
Tubo de columna de longitud variable.
Largo personalizable disponible, de 77.5" a 225".



CARTUCHO

MARCA	CÓDIGO	HP	LPM	VELOCIDAD DE MOTOR	VOLTAJE
PFS	PFS-BS-250	1.5	250	2820 R/MIN	220

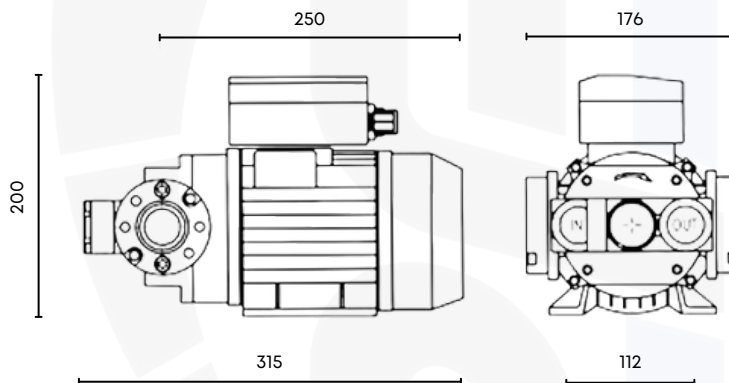
BOMBAS

Las Bombas PFS para trasvasar Diesel, son bombas eléctricas giratorias de paletas con cebado automático, compactas y fáciles de instalar, idóneas para satisfacer todas las necesidades de uso que requieran un producto de gran rendimiento y larga duración.



CARACTERÍSTICAS:

- Versatilidad.
- Estructura robusta.
- Larga duración.
- Lista para trabajar.
- Protección térmica.
- Uso de trabajo continuo.



MARCA	CÓDIGO	HP	LPM	VOLTAJE	TIPO DE FLUIDO
PFS	PFS-BD-80-110	0.8	80	110	Diesel
PFS	PFS-BD-80-220	0.8	80	220	Diesel

PISTOLAS



PISTOLA PARA DESP. UREA AUTOMOTRIZ 3/4"



PISTOLA PARA DESP. GASOL. 3/4" VERDE 11-B



PISTOLA PARA DESP. UREA AUTOMOTRIZ 3/4"



PISTOLA PARA DESP. DIESEL DE 1"

REFACCIONES



SHUT OFF



DESTORCEDOR DE 1" y 3/4"



BREAK AWAY DE 1" y 3/4"

FILTROS

K82584 SERIES

Flujo: 80 LPM



K82584-10

Dispensarios:
Bennett, Supramax
70010

GASOLINA



10 MICRAS



K82584-30

Dispensarios:
Triton, Bennett, Supramax
70012

DIESEL



30 MICRAS

R18189 SERIES

Flujo: 80 LPM



R18189-10

Dispensarios:
Wayne, Gilbarco, Pegasus
70015

GASOLINA



10 MICRAS



R18189-30

Dispensarios:
Wayne, Gilbarco, Pegasus
70016

DIESEL



30 MICRAS

R127279 SERIES

Flujo: 80 LPM



R127279

Dispensarios:
Wayne, Gilbarco, Bennett, Triton Super Flujo
70020

DIESEL



30 MICRAS

SENSOR DE LÍQUIDOS

El sensor de interruptor PFS-745 es ideal para usarse en diesel y gasolina. Con un flotador de tamaño compacto, una capucha protectora y un contrapeso de latón proporciona detección de combustible fácil de suspender en tuberías verticales o sumideros para tareas de detección de fugas.



Modelo:
"PFS-745"

- No genera voltaje por lo que puede estar en zonas de CLASE 1 DIVISIÓN 1 Y 2.
- Compatible con cualquier sistema de monitoreo.
- No requiere calibración.
- Detecta hidrocarburos a solo $\frac{3}{4}$ " del fondo del tanque o contenedor.
- Temperatura máxima 100°C.

DISPENSARIO DE AGUA Y AIRE

Gabinetes de acero inoxidable y gabinetes pintados horneados en colores y distintos diseños, con y sin cabezal electrónico. Sin accesorios, o con accesorios:



- Pistola de agua.
- Manguera helicoidal 8 metros.
- Terminales de 1/4 NPT.
- Peso aproximado: 24 kg.
- Altura: 1.50 mts.
- Uso fácil, rápido y exacto.
- Pantalla LCD con lecturas de presión a seleccionar en: BAR, PSI O kPa.
- Calibración automática en 6 segundos.
- Construido para todas las condiciones de temperatura.
- Bajo consumo de energía.
- Diseño hermético para uso en interiores o exteriores.
- Resistente contra vandalismo.
- Excelente dispositivo enfocado para almacenes, tiendas de conveniencia y estaciones de servicio.

BIOMBOS



**PRECAUCION
AREA FUERA
DE SERVICIO**



**PELIGRO
DESCARGANDO
COMBUSTIBLE**



**PRECAUCION
AREA FUERA
DE SERVICIO**



**PELIGRO
DESCARGANDO
COMBUSTIBLE**

B-AFSR		C-DCR		B-FSDCR	
Biombo Área Fuera de Servicio		Biombo Descarga de Combustible		Biombo Área Fuera de Servicio Descarga Combustible Reflejante	
60x80 cm	Vinil Amarillo Ref.	60x80 cm	Vinil Amarillo Ref.	60x80 cm	Vinil Amarillo Ref.
Vinil Blanco Ref.	Vinil Negro	Vinil Blanco Ref.	Vinil Negro	Vinil Blanco Ref.	Vinil Negro

COMPRESORES DE TORNILLO

La completa gama de compresores de tornillo FREDES contempla un gran espectro de modelos y capacidades que se adaptan a cada necesidad de aire comprimido. FREDES es una marca que se adhiere al espíritu de innovación y desarrollo que proporciona productos de alta tecnología, alta calidad y rentables.

HP	CFM	POTENCIA DE VENTILADOR	KW	AMPERAJE	m3/min	PRESIÓN DEL TRABAJO	TAMAÑO SALIDA DE AIRE	DECIBELES
10	38	0.15	7.5	24.9	39	115 PSI / 8 BAR	3/4" NPT	66 ± 2 dBA
15	60	0.26	11	35.6	75	115 PSI / 8 BAR	3/4" NPT	68 ± 2 dBA
20	80	0.26	15	48.2	75	115 PSI / 8 BAR	1" NPT	68 ± 2 dBA
30	120	0.38	22	70	107	115 PSI / 8 BAR	1" NPT	68 ± 2 dBA
50	210	0.75	37	116.4	107	115 PSI / 8 BAR	1 1/2" NPT	68 ± 2 dBA



COMPRESORES

La completa gama de compresores FREDES contempla un gran espectro de modelos y capacidades que se adaptan a cada necesidad de aire comprimido. FREDES cuenta con compresores lubricados, libres de aceite, de diafragma, horizontales, verticales, eléctricos, a gasolina, y de tornillo, que brindan soluciones extraordinariamente eficaces a un gran número de aplicaciones domésticas, profesionales e industriales.



**COMPRESOR 1 HP - 110V/220V -
72 LTS - 115 PSI - 6.7 CFM**



**COMPRESOR 5 HP - 220V TRIF/BIF -
300 LTS - 175 PSI - 22 CFM**



**COMPRESOR 2 HP - 110V/220V -
235 L - 115 PSI - 12.9 CFM**



**COMPRESOR 5 HP - 220V TRIF/BIF -
300 LTS - 175 PSI - 22 CFM**



EL FUTURO EN CONTROL DE COMBUSTIBLE



PACIFIC FUEL SOLUTIONS

info@pafusol.com

Tel. (668) 142 8860 / 811 099 4229

www.pafusol.com